

William Stallings  
Data and Computer  
Communications  
7<sup>th</sup> Edition

---

Bagian 1

Komunikasi jaringan dan data

# Model Komunikasi

---

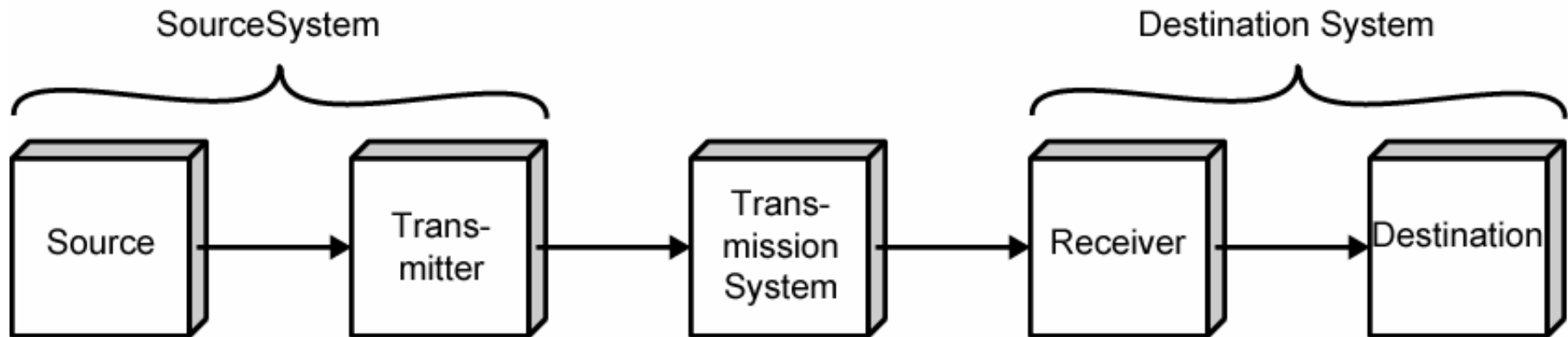
- Sumber
  - Menghasilkan data untuk ditransmisikan
- Pemancar
  - Mengubah data menjadi sinyal yg dapat dipancarkan
- Sistem Transmisi
  - Membawa data
- Penerima
  - Mengubah sinyal yg diterima menjadi data
- Tujuan
  - Pengambilan data

# Tugas Komunikasi

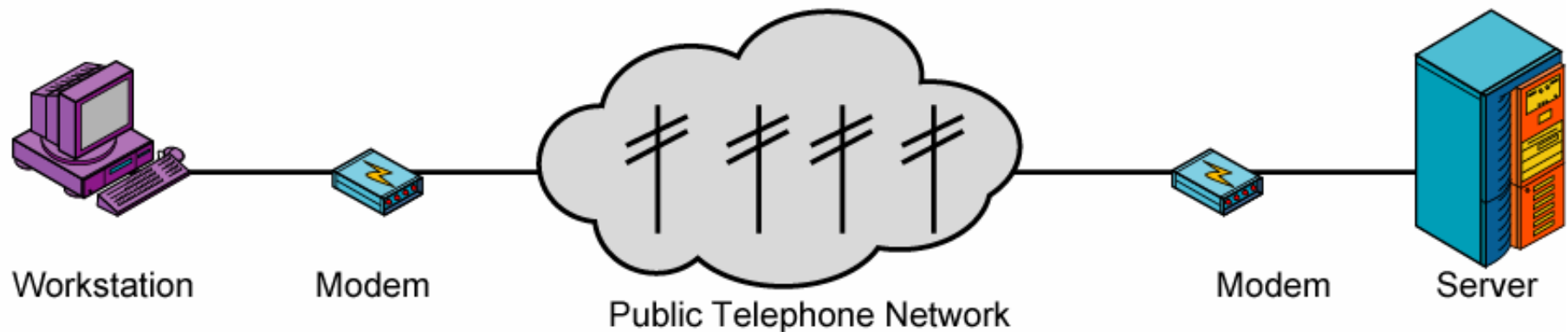
---

Pemanfaatan sistem transmisi	Pengalamatan
Interfacing	Routing
Generasi sinyal	Recovery
Sinkronisasi	Format pesan
Pertukaran manajemen	Keamanan
Koreksi dan deteksi error	Manajemen jaringan
Flow control	

# Diagram-model komunikasi yg disederhanakan



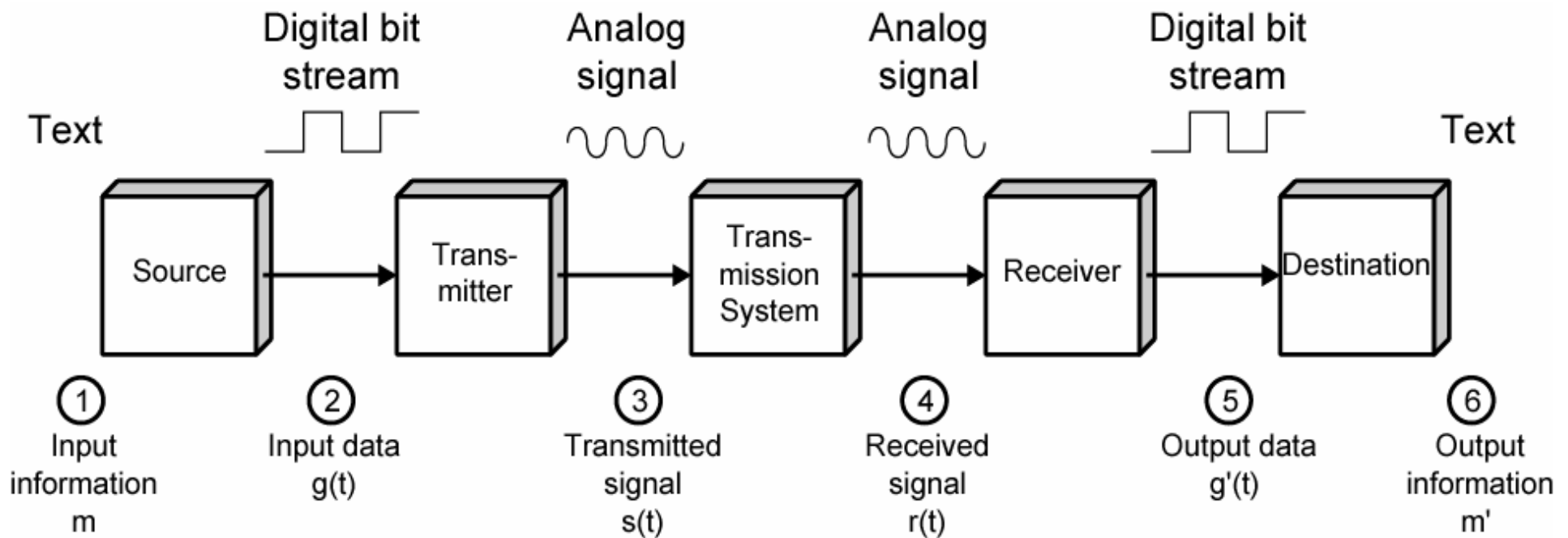
(a) General block diagram



(b) Example

# Model komunikasi data yang disederhanakan

---



# Networking

---

- Komunikasi point to point tidak selalu praktis
  - Alat terlalu jauh terpisah
  - Peralatan yang besar memerlukan jumlah koneksi yang tidak praktis
- Solusi dalam jaringan komunikasi
  - Wide Area Network (WAN)
  - Local Area Network (LAN)

# Wide Area Networks

---

- Area geografis yang besar
- Crossing public rights of way
- Rely in part on common carrier circuits
- Teknologi alternative
  - Circuit switching
  - Packet switching
  - Frame relay
  - Asynchronous Transfer Mode (ATM)

# Circuit Switching

---

- Komunikasi dipersempuhkan selama dalam percakapan
- Misal : jaringan telepon



# Packet Switching

---

- Data dikirim sesuai urutan
- Paket data secara serentak
- Paket melewati dari titik ke titik antara sumber dan tujuan
- Digunakan untuk komunikasi dari terminal ke komputer dan komputer ke komputer

# Frame Relay

---

- Packet switching systems mempunyai biaya kompensasi yang besar untuk kesalahan
- Sistem yang modern lebih dapat dipercaya
- Errors dapat diketahui pada akhir sistem
- Most overhead untuk kontrol error dilepaskan ke luar

# Asynchronous Transfer Mode

---

- ATM
- Evolusi dari frame relay
- Little overhead untuk kontrol error
- Fixed packet (called cell) yang panjang
- Anything from 10Mbps to Gbps
- Data rate yang konstan menggunakan teknik paket switching

# Local Area Networks

---

- Lingkup lebih kecil
  - Bangunan atau kampus kecil
- Biasanya dimiliki oleh organisasi yang mempunyai alat yang sama
- Data rates jauh lebih tinggi
- Biasanya digunakan sistem broadcast
- Sekarang sistem switched dan ATM mulai dikenalkan

# LAN Configurations

---

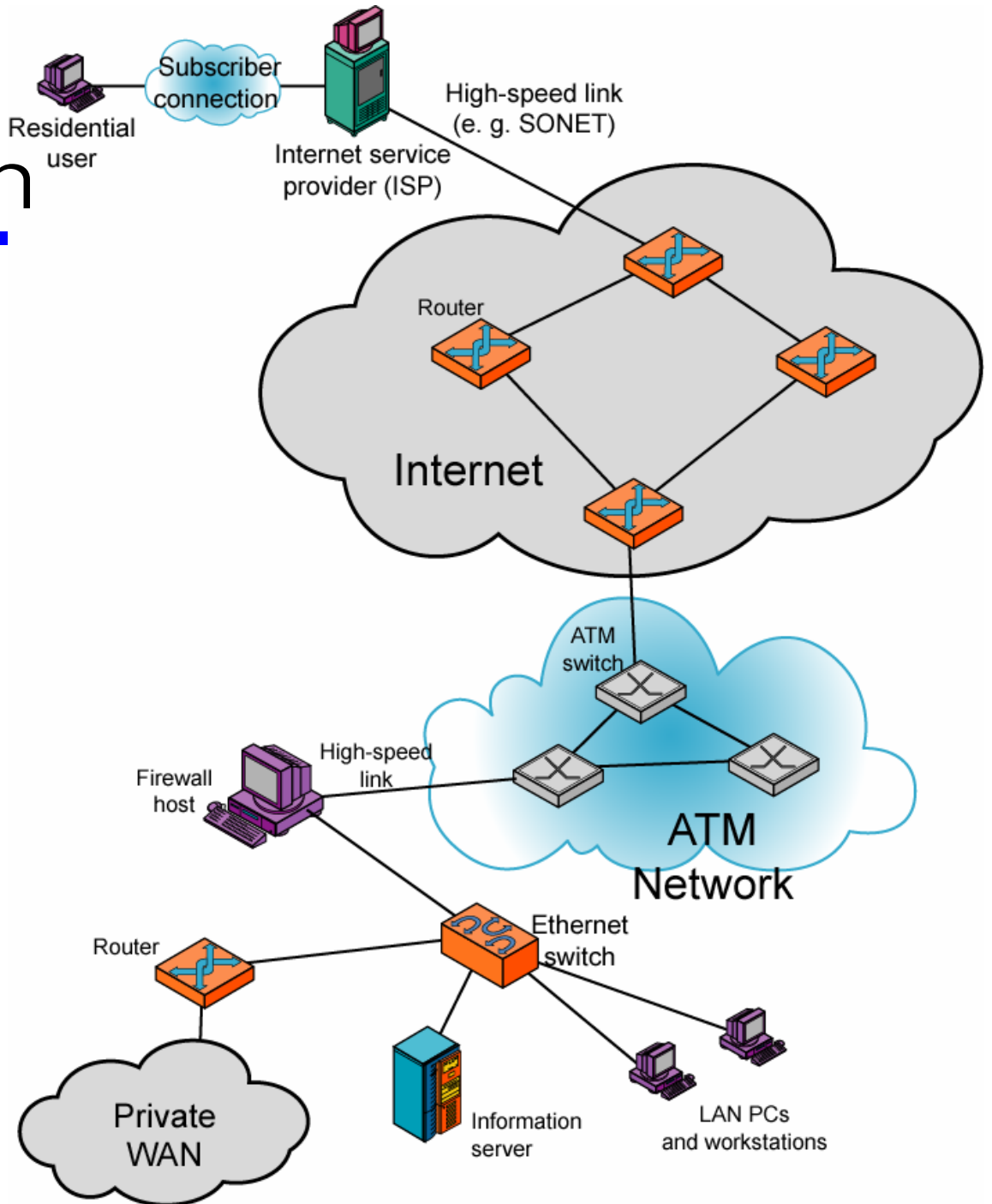
- Switched
  - Switched Ethernet
    - May be single or multiple switches
  - ATM LAN
  - Fibre Channel
- Wireless
  - Mobility
  - Instalasi yang mudah

# Metropolitan Area Networks

---

- MAN
- Pertengahan antara LAN dan WAN
- Pribadi dan jaringan umum
- Kecepatan tinggi
- Area besar

# Networking Configuration



# Further Reading

---

- Stallings, W. [2003] Data and Computer Communications (7th edition), Prentice Hall, Upper Saddle River NJ, chapter 1
- Web site for Stallings book
  - <http://williamstallings.com/DCC7e.html>